

## Solvent solskärmar

Profilsystem för fast eller rörlig solavskärmning för kontorshus, industrilokaler, offentliga byggnader, m.m. Systemet kan även användas som fasad- och ventilationsgaller.

Solvent CL enbart för fasta lameller, Solvent DL för fasta eller rörliga lameller samt

Solvent GL för fasta eller rörliga solskyddslameller av screentryckt, härdat glas.

### Produktbeskrivning

#### MATERIAL

Profiler är tillverkade av strängpressat aluminium, monteringsbeslag av aluminium.

Tätning av EPDM-gummi vid alla infästningar.

Konstruktionsbult av rostfritt stål.

Infästningsbult av varmförzinkat eller rostfritt stål.

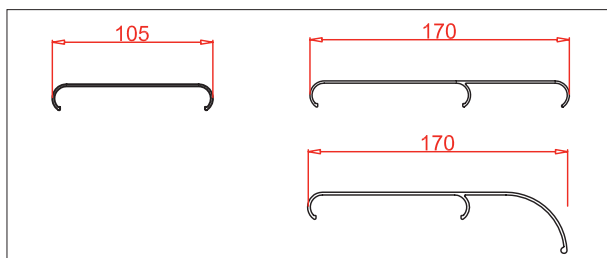
#### MÅTT

Se fig.

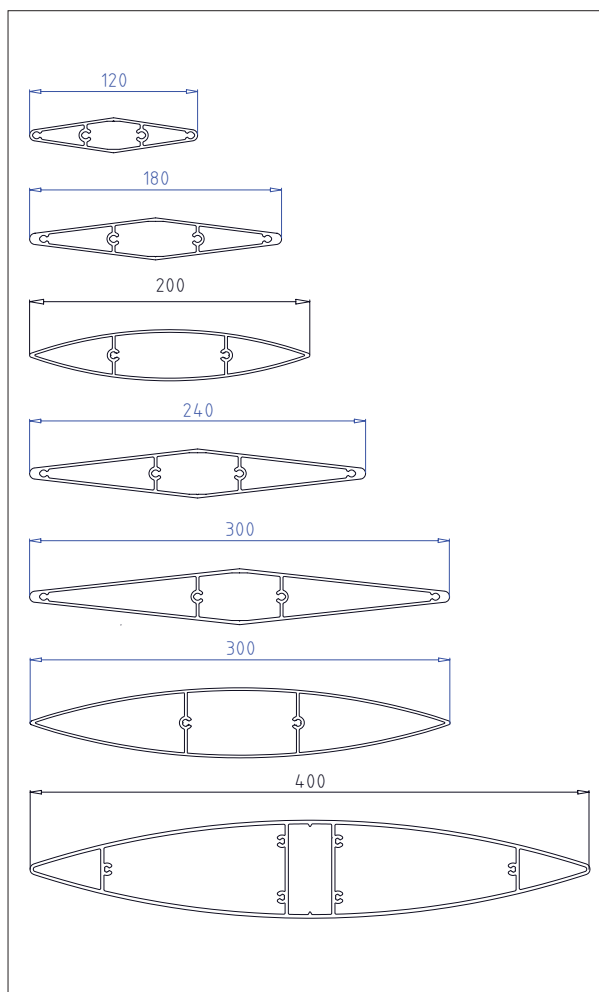
Systemen objektanpassas.

#### UTSEENDE

Profilen levereras som standard naturanodiserade men kan även erhållas lackerade i önskad kulör enligt RAL-skalan.



Solvent CL



Solvent DL



Solvent CL170 lameller

## Solvent GL

System för solavskärmning med stomme av aluminiumprofiler och öppningsbara, motorstyrda glaslameller. Glaslameller av 8 mm härdat glas och yta täckt till 65 % med screentryck.

### MÅTT

Systemet objektpassas.

## Solvent SAR

System för solavskärmning med skjutbara ramar av aluminiumprofiler och fyllning med sträckmetallnät alternativt med lameller av aluminium eller trä. Ramarna styrs manuellt eller med motor. Vid motorstyrning kan systemet försees med solautomatik.

### MÅTT

Systemet objektpassas.

## Vägledning vid projektering

Företaget upprättar ritningsförslag samt informerar om avskärmningseffekt. Montering utförs i Sverige och Danmark. Ytterligare information sänds på begäran.

### Nimex AB

ADRESS: Box 94, 565 22 Mullsjö

TEL: 0392-387 00

E-POST: projekt@sunoff.se

WEBB: www.sunoff.se



Motorstyrda Solvent GL glaslameller



Solvent SAR skjutbara ramar med sträckmetallnät som solavskärmning

